

BILZ

**formbore –
Systemwerkzeuge**

formbore
System Tools

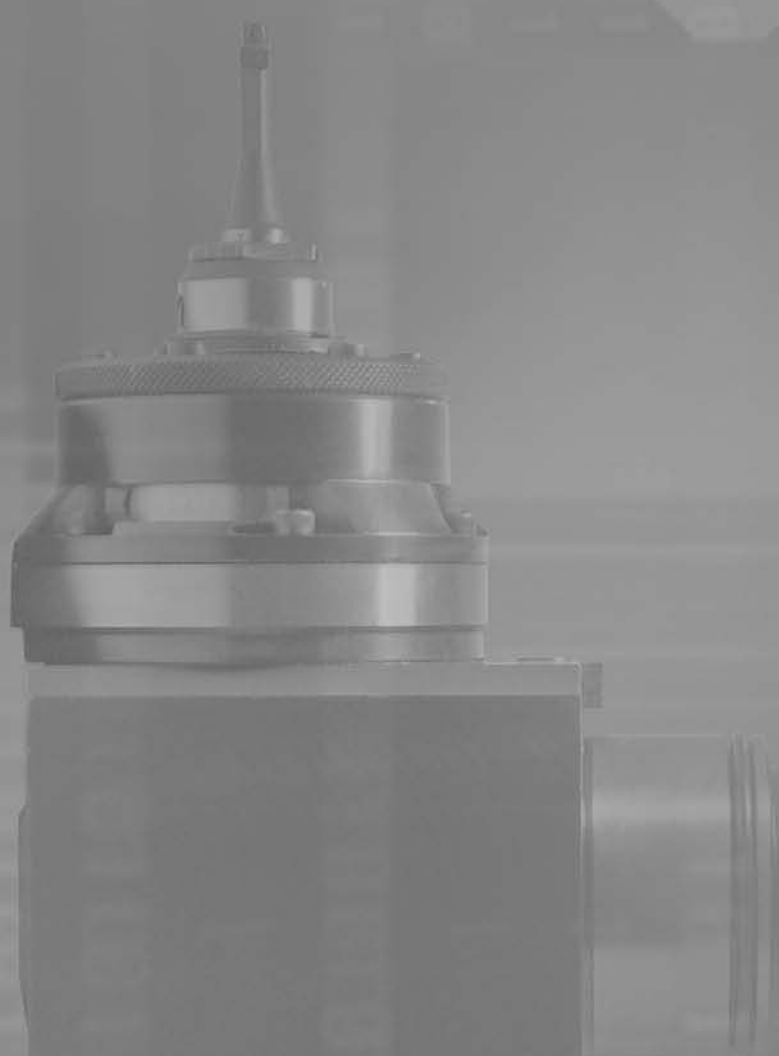
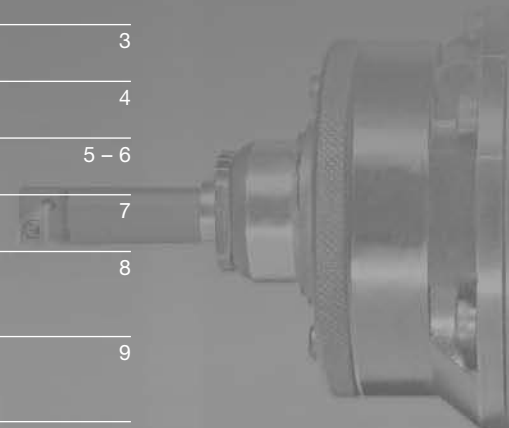


Leitz Metalworking Technology Group
**BELIN • BILZ • BOEHLERIT •
FETTE • KIENINGER • ONSRUD**

Inhaltsübersicht

Contens

Vorteile	Advantages	3
Technische Informationen	Technical information	4
formbore – Ausführungsvarianten	formbore versions available	5 – 6
formbore – Kurvenblöcke	formbore cam blocks	7
formbore – Ausbohrstähle, – Bohrstangen, – Schneidenträger für Innenbearbeitung	formbore bore out steels, boring bars, insert holders for internal processing	8
formbore – Überdrehstähle, – Bohrstangen, – Schneidenträger für Außenbearbeitung	formbore over turning steel, boring bars, insert holders for external processing	9
formbore – Schneidkörper, – Klemmschrauben	formbore cutting bodies, clamping screws	10
formbore – Bearbeitungsbeispiele	formbore processing examples	11



formbore - Systemwerkzeuge Vorteile Advantages of formbore system tools

Erstmals können Formprofile, sowie Innen- und Außenkonturen in großer Vielfalt mit höchster Präzision durch einfaches Bohren und Überdrehen auch auf herkömmlichen Bearbeitungszentren gefertigt werden.

formbore - Systemwerkzeuge sind einsetzbar auf:

- Fräsmaschinen
- Bearbeitungszentren
- Drehmaschinen
- Sondermaschinen

formbore - Systemwerkzeuge arbeiten unabhängig von der Drehmaschinen spindle. Es muss keine Synchronabstimmung zur Maschinenspindel errechnet und programmiert werden.

formbore - Systemwerkzeuge sind für unterschiedlichste Profilformen und Profilgrößen auslegbar. Sie ermöglichen Änderungen im Bearbeitungsprozess wie z.B. die Ablösung von Räumen, Erodieren oder Fräsen.

formbore - Systemwerkzeuge reduzieren die Bearbeitungszeit im Vergleich zu den bisher bekannten Vorgehensweisen ganz erheblich. Zusätzlich bieten sie noch Vorteile wie Grundlochbohrung ohne Restspäne oder dauerhafte Maßhaltigkeit durch Korrektur des Schneidenschleißes. Beim Einsatz auf Bearbeitungszentren und Fräsmaschinen sind die Drehmomentstützen und die modularen Werkzeugaufnahmen identisch mit denen der bewährten Bilz-Gewindeschneidapparate Typ GNCK / GNCN.

For the first time you can produce a high variety of inner and outer profiles with the highest possible precision by means of simple drilling and turning processes on normal machining centres.

formbore system tools can be used on:

- milling machines
- machining centres
- turning machines
- special machines

formbore system tools work independently of the machining spindle. It is not necessary to calculate and programme the synchronous coordination to the machine spindle. formbore system tools are designed for different profiles and profile sizes. It is possible to make changes to the working process, for example to separate reaming, erosion or milling.

formbore system tools reduce the working time considerably in comparison to the processes currently being used. Further advantages are blind holes without residual chips and the constant accuracy due to the correction of the cutter wear. The torque support and the modular tool holders are identical to the ones used on the Bilz GNCK / GNCN tapping attachments.

Technische Informationen

Technical information

Ausführung und Arbeitsweise der formbore-Systemwerkzeuge:

formbore-Systemwerkzeuge bestehen im Wesentlichen aus zwei Komponenten: einem Antrieb und dem Bohrkopf. Der rotierende Antriebsschaft ist in einem Gehäuse gelagert. Die drehmomentgestützte Zwangssteuerung definiert den Bewegungsablauf des Bohrkopfes.

Die Auslenkung der Schneide wird durch rein rollende Elemente erzeugt. formbore-Systemwerkzeuge arbeiten somit praktisch verschleiß- und wartungsfrei. Sie sind zur Bearbeitung nahezu aller Werkstoffe bis 900 N/mm² Festigkeit geeignet.

Für die Innenbearbeitung wird zunächst eine Vorbohrung, bis max. 0,5 mm Durchmesser kleiner als die Schlüsselweite (SW), hergestellt. Mit profilangepasster Drehzahl und werkstoffentsprechendem Vorschub folgt die eigentliche Formbohrung in einem Arbeitsgang.

Das formbore-Systemwerkzeug ist ein System für praxisnahe Vielseitigkeit, Flexibilität, Zeit- und Kostenersparnis in der täglichen Arbeit. Überzeugen Sie sich selbst von den Vorteilen der formbore-Systemwerkzeuge!

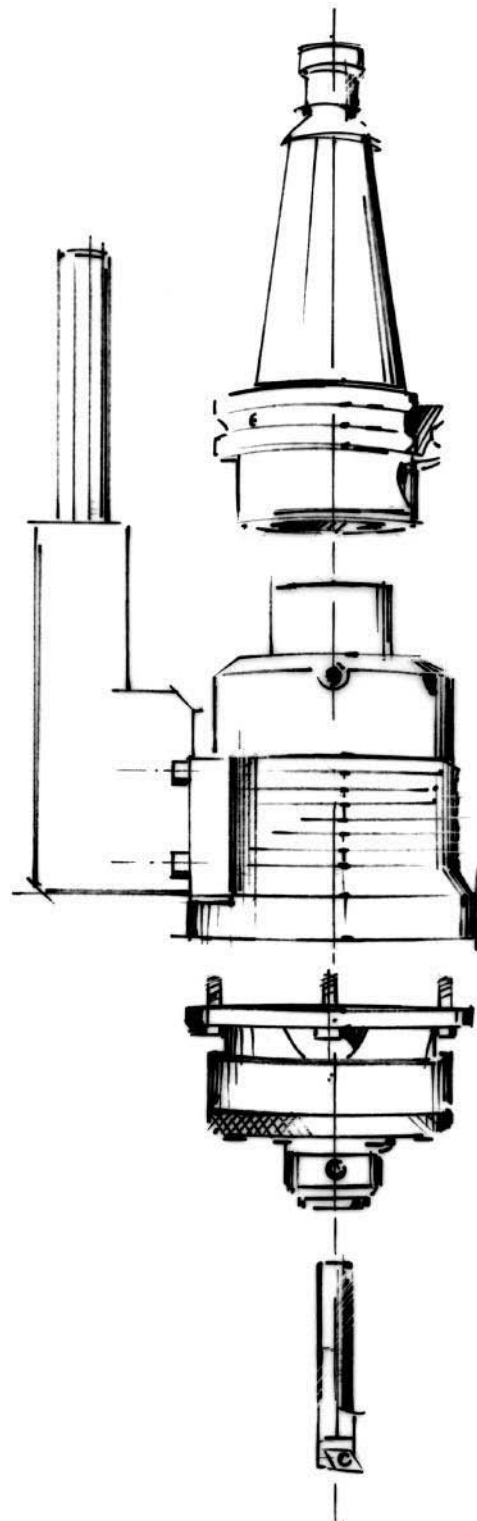
Nennen Sie uns Ihre Bearbeitungsanforderungen, und Sie erhalten umgehend unsere Werkzeugempfehlung.

Design and mode of operation of the formbore system tools:

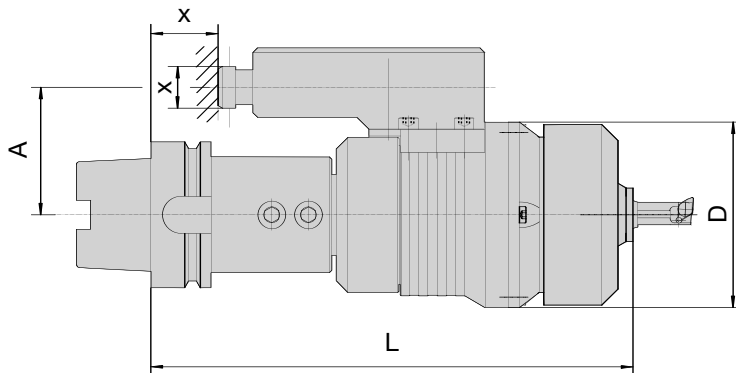
formbore system tools consist of two components: drive shaft and drill chuck. The rotating drive shaft is located in the case. The torque driven control determines the movement sequence of the drill chuck. The deflection of the blade is by means of entirely rolling elements. formbore system tools therefore operate practically wear- and maintenance-free and make machining of most materials up to 900 N/mm² strength possible.

For inside processing, a formbore is initially machined up to a maximum of 0,5 mm diameter smaller than the spanner size (SQ). The actual form drilling operation is carried out in a single process with profile adjusted speed and feed appropriate to the material being machined.

The formbore system tool is a system for a practical versatility, flexibility and time and cost saving in daily work. Let us know your processing requirements. You will receive our specific tool recommendation and our offer will convince you of the advantages of the new formbore development.



formbore-Systemwerkzeuge für Bearbeitungszentren, Fräsmaschinen und Bohrwerke.
formbore system tools for machining centres, milling and drilling machines.

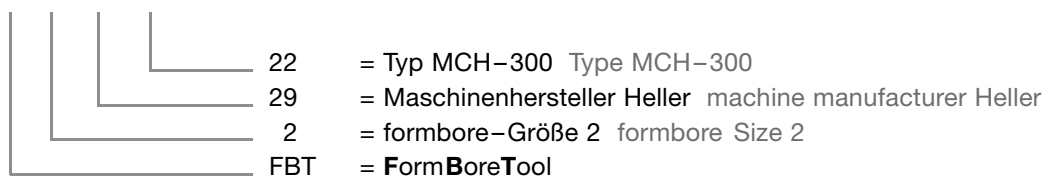


L = abhängig von der Maschinenschnittstelle
L = dependent on the machine interface
X = Maschinenspezifische Maße
X = dimensions acc. machine specification

Bezeichnung Description	A mm	n^{\max} min^{-1}	\varnothing D mm	Profil (Schlüsselweite) mm Profile (spanner size) mm	
FBT 1/...	≥ 51	1000	80	Vierkant: SW4-14 square: SQ4-14	Sechskant: SW4-21 hexagon: SQ4-21
FBT 2/...	≥ 51	500	125	Vierkant: SW4-22 square: SQ4-22	Sechskant: SW4-38 hexagon: SQ4-38

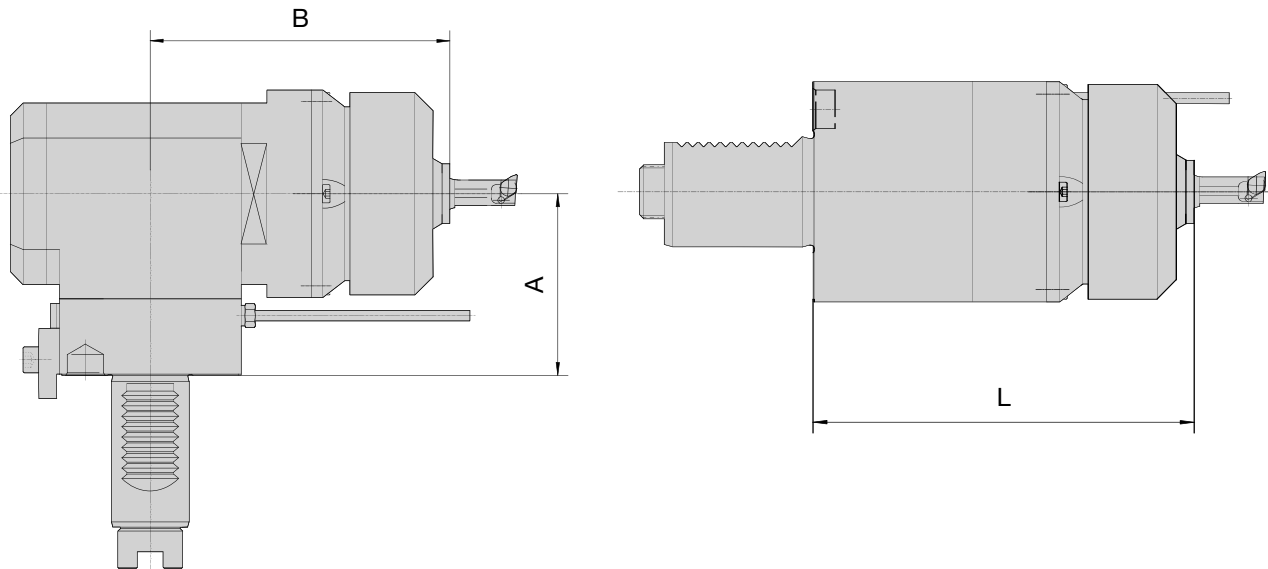
Bestellbeispiel:
order example:

FBT 2 / 29 . 22



Weitere Ausführungen auf Anfrage
further versions available on request

formbore-Systemwerkzeuge für Drehmaschinen.
formbore system tools for turning machines.

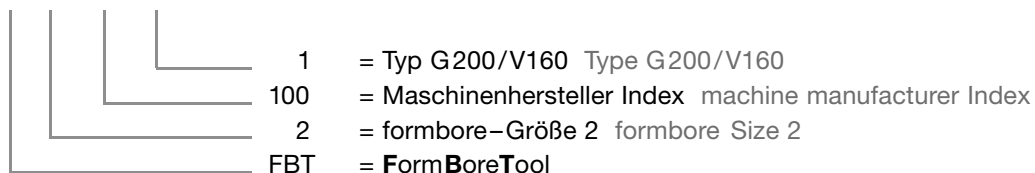


A, B, L = abhängig von der Maschinenschnittstelle
A, B, L = dependent on the machine interface

Bezeichnung Description	n^{\max} min ⁻¹	Profil (Schlüsselweite) mm Profile (spanner size) mm	
		Vierkant: SW4-14 square: SQ4-14	Sechskant: SW4-21 hexagon: SQ4-21
FBT 1/...	1000	Vierkant: SW4-14 square: SQ4-14	Sechskant: SW4-21 hexagon: SQ4-21
FBT 2/...	500	Vierkant: SW4-22 square: SQ4-22	Sechskant: SW4-38 hexagon: SQ4-38

Bestellbeispiel:
order example:

FBT 2 / 100 . 1



Weitere Ausführungen auf Anfrage
further versions available on request

Folgende Profile können hergestellt werden:
The following profiles can be produced:



Profile profiles	Vierkant square	Sechskant hexagon	Achtkant octagon	Fläche am Zylinder area at the cylinder	Schlüsselweite spanner size	Polygon als Vorbearbeitung polygon as pre-processing
Verschlüsselung code	04	06	08	01	02	21

Bestellbeispiel:
order example:

FBK 1 04 - 0810 / 1

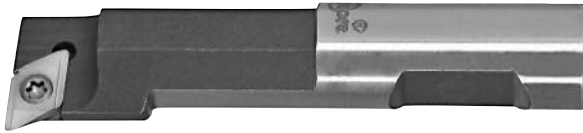


Weitere Profile auf Anfrage
Further profiles on request

Hinweis:
Bitte bei Anfrage und Bestellung immer eine Zeichnung der herzustellenden Kontur mitsenden, um die genaue Abmessung des Kurvenblockes zu definieren. Die nachfolgenden formbore-Ausbohr- und formbore-Überdrehstähle sind auf die Kontur des Kurvenblockes ausgelegt.

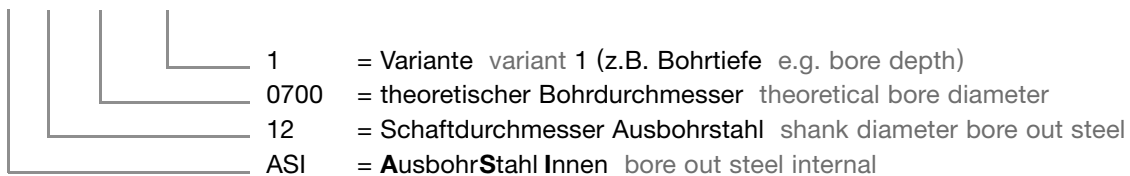
Note:
Please include a drawing of the contour with all enquiries and orders in order to define the exact measurements of the cam block. The following formbore bore out steels and formbore over turning steels are designed for the contour of the cam block.

Ausbohrstähle
bore out steel



Identifikation der formbore-Ausbohrstähle
identification of the formbore bore out steel

ASI 12 0700 / 1



Die Ausbohrstähle sind auf die Geometrie des jeweiligen Kurvenblockes abgestimmt.
The bore out steels are coordinated with the geometry of the respective cam block.

Schneidenträger
insert holder



Bezeichnung
description

ASI-26.00-07
ASI-31.00-07
ASI-38.00-07

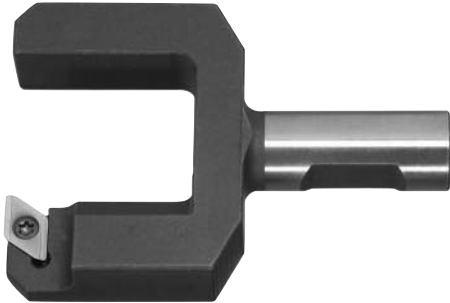
Bohrstange
boring bar



Bezeichnung
description

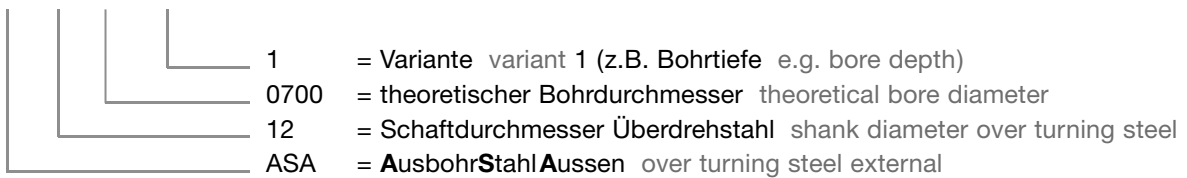
ASI-26/00-ABS40-44
ASI-31/38-ABS40-44

Überdrehstähle
over turning steel



Identifikation der formbore-Überdrehstähle
 identification of the formbore over turning steel

ASA 12 0700 / 1



Die Überdrehstähle sind auf die Geometrie des jeweiligen Kurvenblockes abgestimmt.
 The bore out steels are coordinated with the geometry of the respective cam block.

Schneidenträger
insert holder



Bezeichnung
 description

- ASA-26.00-07
- ASA-31.00-07
- ASA-38.00-07

Bohrstange
boring bar



Bezeichnung
 description

- ASA-26/00-ABS40-44
- ASA-31/38-ABS40-44

formbore - Schneidkörper, Klemmschrauben formbore cutting bodies, clamping screws


Folgende Schneidkörper und Klemmschrauben sind für das formbore Systemwerkzeug erhältlich:
The following cutting bodies and clamping screws are available for the formbore system tool:


Innenbearbeitung internal processing

Schneidkörper cutting bodies		Klemmschraube clamping screw	
Bezeichnung description	Artikelnummer article no.	für Schneidkörper for the cutting bodies	Artikelnummer article no.
GCT1814-P	50 100 013	TxS M2x4	99 951 988
GCT1814-P/TIN	50 100 005	TxS M2x4	99 951 988
GCT1814-P/TICN	50 100 006	TxS M2x4	99 951 988
GCT1815-K	50 100 008	12148080000	99 951 972
GCT1815-K/TIN	50 100 003	12148080000	99 951 972
GCT1815-K/TICN	50 100 004	12148080000	99 951 972
GCT1815-P	50 100 014	12148080000	99 951 972
GCT1815-P/TIN	50 100 001	12148080000	99 951 972
GCT1815-P/TICN	50 100 002	12148080000	99 951 972

Außenbearbeitung external processing

Schneidkörper cutting bodies		Klemmschraube clamping screw	
Bezeichnung description	Artikelnummer article no.	für Schneidkörper for the cutting bodies	Artikelnummer article no.
GCT1819-K	50 100 017	12148080000	99 951 972
GCT1819-K/TIN	50 100 018	12148080000	99 951 972
GCT1819-K/TICN	50 100 019	12148080000	99 951 972
GCT1819-P	50 100 016	12148080000	99 951 972
GCT1819-P/TIN	50 100 015	12148080000	99 951 972
GCT1819-P/TICN	50 100 012	12148080000	99 951 972

<p>Innen Vierkant SW 12 mm female square SQ 12 mm</p> 	<p>Material material</p>	<p>Drehzahl speed</p>	<p>Vorschub feed</p>	<p>Maschine machine</p>
	<p>Messing brass</p>	<p>550 min⁻¹</p>	<p>0,04 mm/1</p>	<p>Drehmaschine turning machine</p>

<p>Außen Sechskant SW 22 mm hexagon SQ 22 mm</p> 	<p>Material material</p>	<p>Drehzahl speed</p>	<p>Vorschub feed</p>	<p>Maschine machine</p>
	<p>Messing brass</p>	<p>400 min⁻¹</p>	<p>0,06 mm/1</p>	<p>Sondermaschine special machine</p>
<p>Bemerkung: unterbrochener Schnitt comment: interrupted cut</p>				

<p>Passfedernut SW 8 mm, Tiefe 20 mm keyway SQ 8 mm, depth 20 mm</p> 	<p>Material material</p>	<p>Drehzahl speed</p>	<p>Vorschub feed</p>	<p>Maschine machine</p>
	<p>Stahl steel 900 N/mm²</p>	<p>550 min⁻¹</p>	<p>0,03 mm/1</p>	<p>Drehmaschine turning machine</p>
<p>Bemerkung: unterbrochener Schnitt comment: interrupted cut</p>				



LMT Deutschland GmbH
Heidenheimer Str. 84
DE-73447 Oberkochen
Tel. +49 (0) 73 64/95 79-0
Fax +49 (0) 73 64/95 79-80 00
E-mail: lmtd@LMT-tools.com
Internet: www.LMT-tools.de
www.LMT-tools.com

BELIN

Belin Yvon S.A.
FR-01590 Lavancia
Tel. +33 (0) 4 74 75 89 89
Fax +33 (0) 4 74 75 89 90
E-mail: belin@belin-y.com
Internet: www.belin-y.com

BILZ

Bilz Werkzeugfabrik GmbH & Co. KG
Vogelsangstr. 8
DE-73760 Ostfildern
Tel. +49 (0) 711 3 48 01-0
Fax +49 (0) 711 3 48 12 56
E-mail: zentrale@bilz.de
Internet: www.bilz.de

BOEHLERIT

Boehlerit GmbH & Co. KG
Werk VI-Str.
Deuchendorf
AT-8605 Kapfenberg
Tel. +43 (0) 38 62 300-0
Fax +43 (0) 38 62 300-793
E-mail: blk@boehlerit.com
Internet: www.boehlerit.com

FETTE

Fette GmbH
Grabauer Str. 24
DE-21493 Schwarzenbek
Tel. +49 (0) 41 51 12-0
Fax +49 (0) 41 51 37 97
E-mail: tools@fette.com
Internet: www.fette.com

KIENINGER

Kieninger GmbH
An den Stegmatten 7
DE-77933 Lahr
Tel. +49 (0) 7821 943-0
Fax +49 (0) 7821 943-213
E-mail: info@kieninger.de
Internet: www.kieninger.de

ONSRUD

Onsrud Cutter LP
800 Liberty Drive
Libertyville, Illinois 60048, USA
Tel. +1 (847) 362-1560
Fax +1 (847) 362-5028
E-mail: info@onsrud.com
Internet: www.onsrud.com